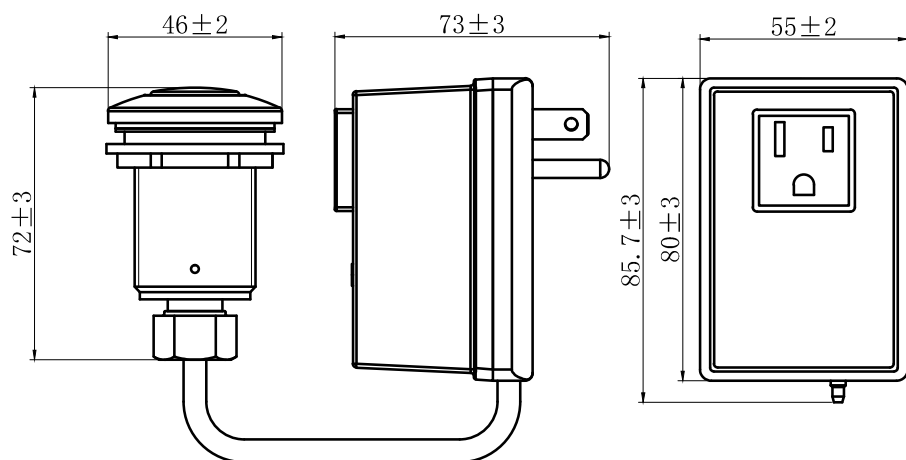


LEFOO

LF40C

压力开关



尺寸单位:mm

LF40-C气动开关主要用于食物垃圾处理、游泳池、温泉、清洁设备、医疗设备等，仅在室内使用。作为一种遥控装置，它可与气动按钮配合使用用于遥控目的。

技术参数

常规	数值
动作类型	交替动作
压力范围	<130mbar
电气回路	NO-C
气管长度	黑色PVC气管长度1m
电气性能	8A 125VAC
使用温度	-10°C~60°C